

CATÁLOGO 2026

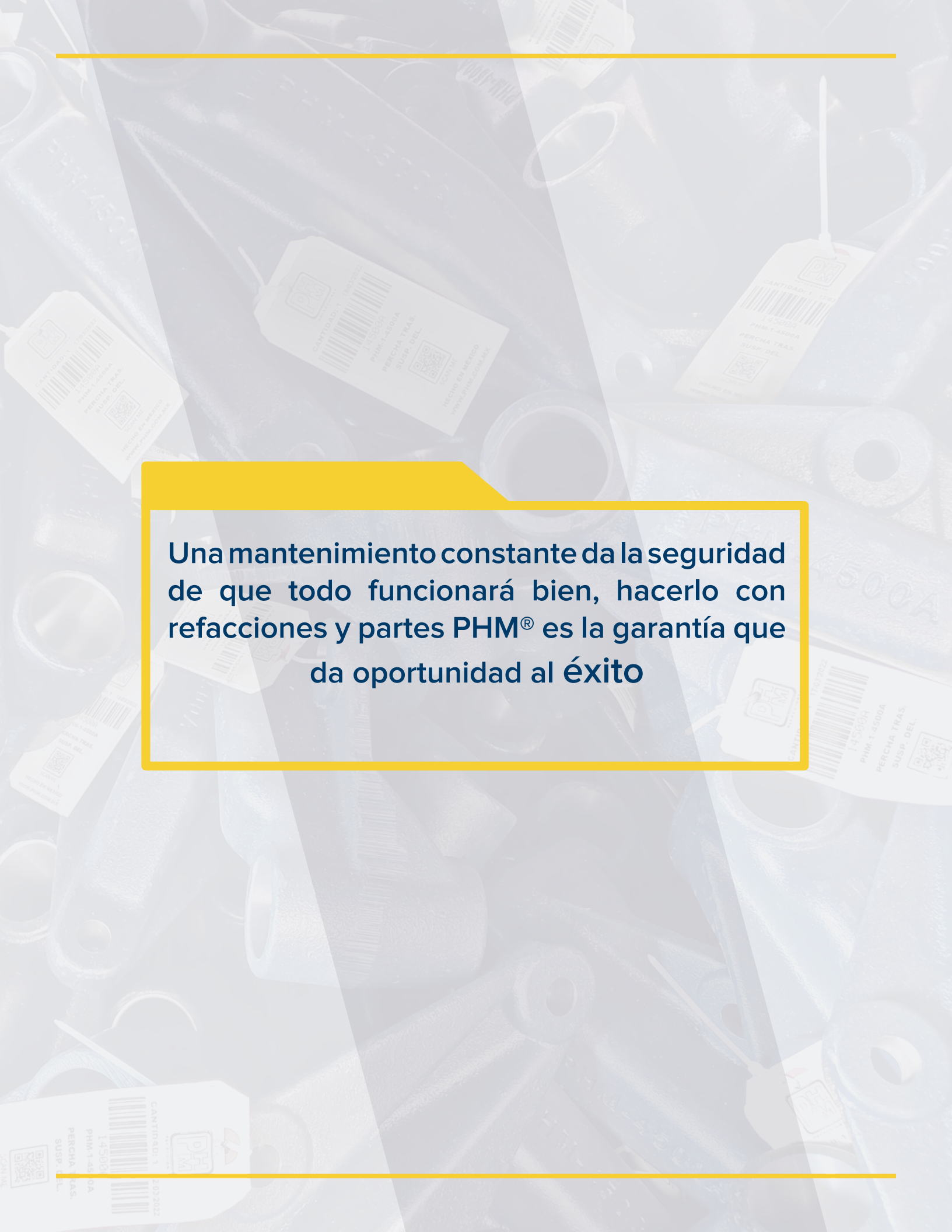


PRODUCTOS NUEVOS



ESCANEA Y
DESCARGAME

MAYO 2026



Una mantenimiento constante da la seguridad de que todo funcionará bien, hacerlo con refacciones y partes PHM® es la garantía que da oportunidad al éxito



NUESTRA MISIÓN

Fabricar y proveer refacciones y partes para equipo de transporte, agrícola e industrial, desarrollando el valor de nuestra marca mediante la innovación y servicio, orientados a la satisfacción de nuestros clientes, colaboradores, accionistas y consumidores.

Satisfacer las necesidades de los clientes en forma oportuna y eficaz, con el producto adecuado y a un precio competitivo, a través de la mejora continua de nuestro sistema de gestión de calidad

Generar valor y mejoramiento de la comunidad y región a través del servicio que proveemos, anteponiendo nuestro compromiso con el medio ambiente

NUESTRA VISIÓN

Posicionar nuestra marca a nivel mundial, utilizando procesos flexibles altamente productivos, desarrollados por colaboradores calificados, duplicando nuestro valor a corto plazo, seguir consolidando una organización comprometida con la sociedad y el medio ambiente.

Ser reconocidos como la mejor opción por la durabilidad y fiabilidad de nuestros productos y por la labor de proveer el mejor servicio para la completa satisfacción de nuestros clientes y consumidores

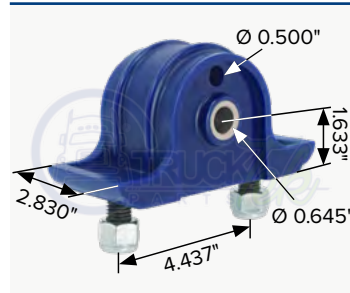
TT68388



FREIGHTLINER

OEM 18-68388-000
Soporte frontal de cabina

TTP9286



FREIGHTLINER

OEM 18-41503-002
Soporte frontal de cabina, tipo Sterling

TTP1303C1



INTERNATIONAL

OEM 2501303C1, 15000070
Buje de rebote de cabina, para ProStar

TTP6844



KENWORTH

OEM: 15-06844
Buje espaciador para faldón protector

TT75812



KENWORTH

OEM A18-1002
Collarín de bloqueo para faldón

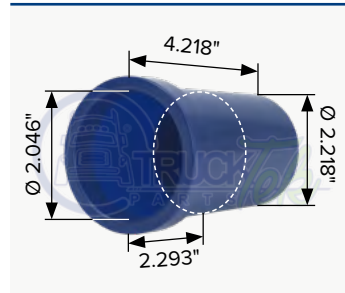
TTP0071



KENWORTH

OEM 22-30-478
Buje superior trasero para faldón lateral

TTP0072



KENWORTH

OEM 22-30-451
Buje inferior para faldón protector

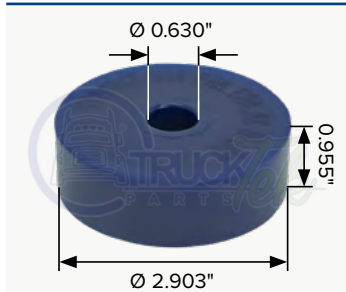
TTP0060



KENWORTH

OEM 456267A2X1
Kit de buje y balero para eje de dirección

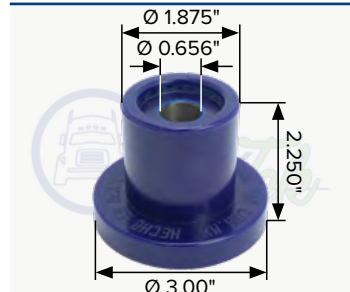
TTP0067



KENWORTH

OEM 11551
Buje soporte de cabina

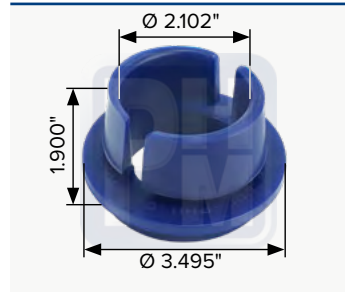
TTP6000



KENWORTH

OEM K066-176
Soporte de cabina

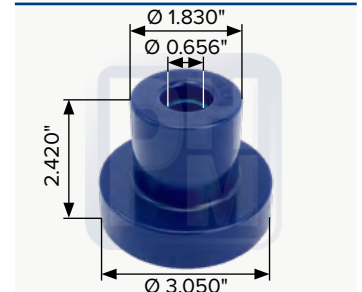
TTP0070



KENWORTH

OEM 22-30-452
Buje inferior de facia

TTP6176



KENWORTH

OEM D46001008
Buje para soporte 77702

TTH17414

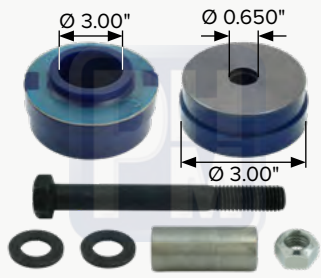


KENWORTH

OEM K066-336

Kit de 3 bujes soportes de cabina

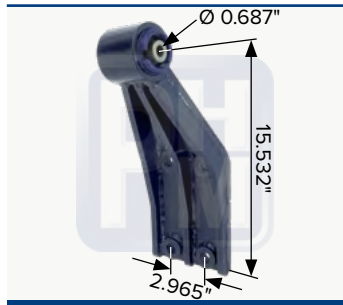
TTP20306



PETERBILT

OEM D29691107, 2008257
Soporte de cabina

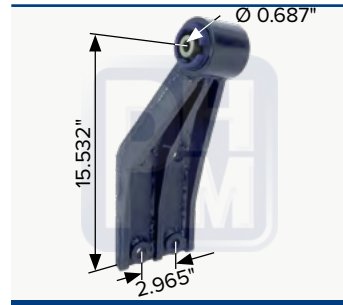
2KIT79365



VOLVO

OEM 20900880
Soporte de cabina con buje instalado
TTP4666, derecho

2KIT79364



VOLVO

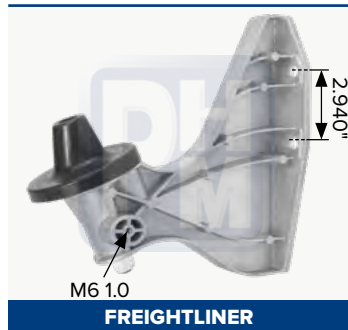
OEM 20900878
Soporte de cabina con buje instalado
TTP4666, izquierdo

**ÉCHANOS UN
FOLLOW**



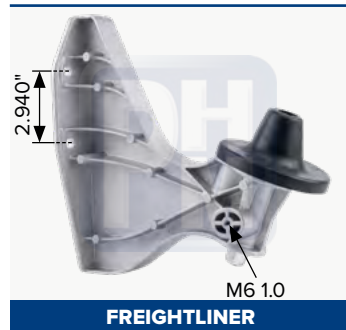
SÍGUENOS EN
FACEBOOK **/PHM.GDL/**

TTHK459L



FREIGHTLINER
 OEM A18-57098-000
 Soporte izquierdo de cofre, con buje centrador TTH4000 en hule, para Cascadia P3

TTHK459R



FREIGHTLINER
 OEM A18-57098-001
 Soporte derecho de cofre, con buje centrador TTH4000 en hule, para Cascadia P3

TTPK459L



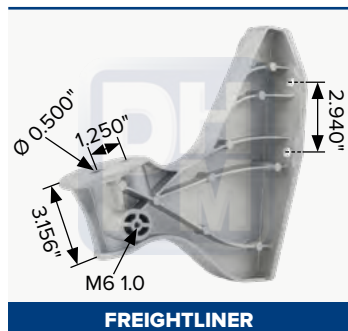
FREIGHTLINER
 OEM A18-57098-000
 Soporte izquierdo de cofre, con buje centrador TTP4000 en poliuretano, para Cascadia P3

TTPK459R



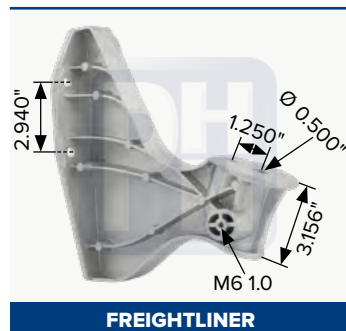
FREIGHTLINER
 OEM A18-57098-001
 Soporte derecho de cofre, con buje centrador TTP4000 en poliuretano, para Cascadia P3

PHM 717459L



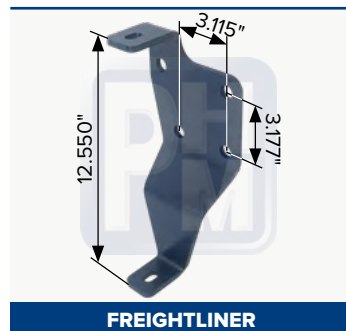
FREIGHTLINER
 OEM A17-20871-000
 Soporte izquierdo de cofre, para Cascadia P3

PHM 717459R



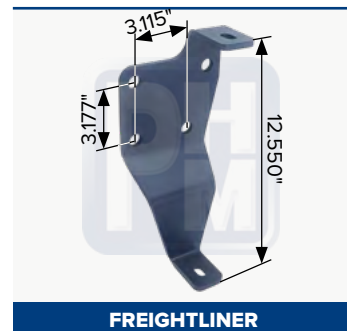
FREIGHTLINER
 OEM A17-20871-001
 Soporte derecho de cofre, para Cascadia P3

PHM 726232



FREIGHTLINER
 OEM 21-26230-002
 Soporte izquierdo de defensa, para M2

PHM 726233



FREIGHTLINER
 OEM 21-26230-003
 Soporte derecho de defensa, para M2

TTP63002



FREIGHTLINER
 OEM 17-15363-002
 Guía de cofre, derecha, para cascadia

TTP63003



FREIGHTLINER
 OEM 17-15363-003
 Guía de cofre, izquierda, para cascadia

TTH5342



FREIGHTLINER
 OEM 17-14706-000
 Guía de cofre tipo Century

TTP3018



FREIGHTLINER
 OEM A1715058000, A1715058001
 Kit de guías izquierda y derecha para cierre de cofre, para Business Class

TTP0035F



FREIGHTLINER
 OEM A17-18745-000
 Soporte aislador trasero de cofre

TTP0076L



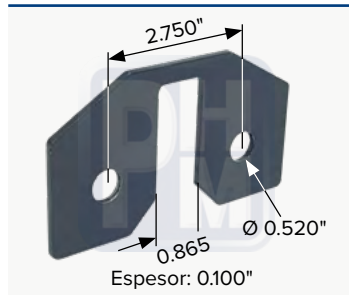
INTERNATIONAL
 OEM 3810694C1
 Guía de cofre izquierda

TTP0076R



INTERNATIONAL
 OEM 3810694C2
 Guía de cofre derecha

PHM 76043



KENWORTH

OEM L80-6043

Espaciador de cofre

PHM 76044



KENWORTH

OEM L80-6043

Espaciador de cofre

TTP111255

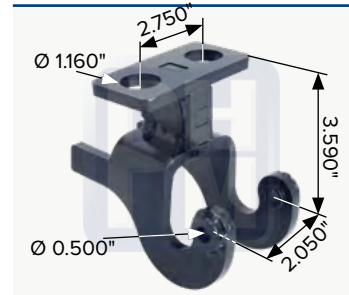


KENWORTH

OEM L13-1018

Buje para bisagra de cofre

74713



KENWORTH

OEM L48-8113

Soporte de pivote para bisagra tipo Kenworth

TTPK282

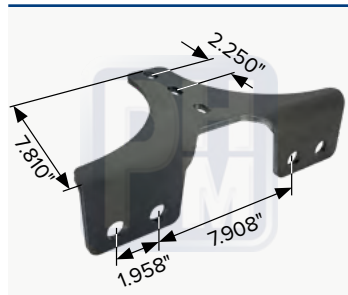


KENWORTH

OEM K282-493

Buje para bisagra de cofre

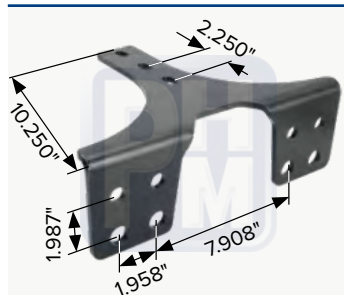
PHM 78826A



FREIGHTLINER

Soporte escuadra para puente de chasis

PHM 78826B



FREIGHTLINER

Soporte inferior para puente de PHM 78826

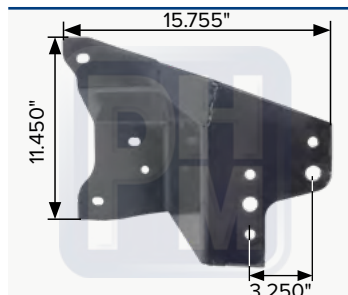
PHM S28291



HENDRICKSON

OEM S-28291
Perno deslizante de seguridad

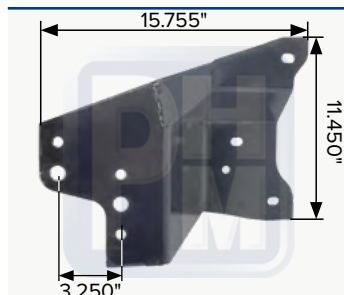
PHM 71008R



INTERNATIONAL

Refuerzo derecho para puente frontal, para ProStar

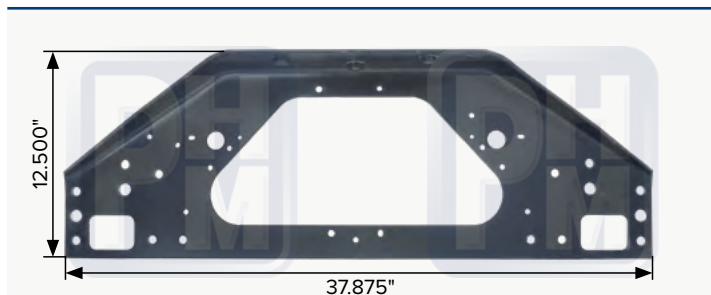
PHM 71009L



INTERNATIONAL

Refuerzo izquierdo para puente frontal, para ProStar

PHM 71010



INTERNATIONAL

OEM 3606462C7, 3987735C4
Puente frontal y para chasis ProStar

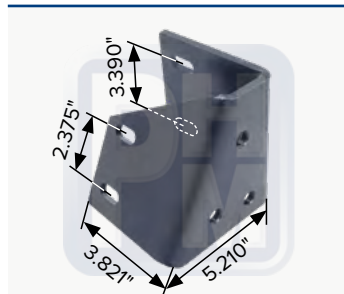
PHM 70189L



KENWORTH

Lateral izquierdo para puente PHM 70188

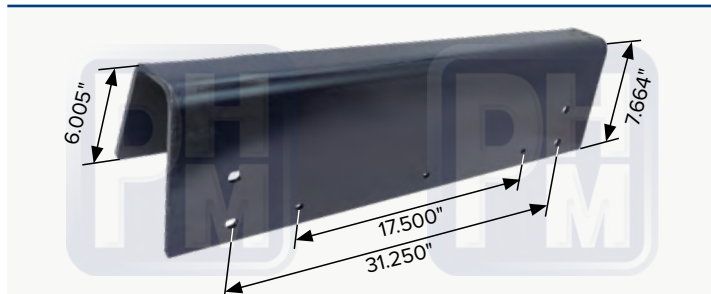
PHM 70189R



KENWORTH

Lateral derecho para puente PHM 70188

PHM 70188



KENWORTH

OEM K100-996
Puente trasero

PHM 77702



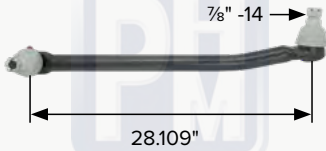
KENWORTH

K028-1354

Soporte de barra transversal con buje TTP6176

TTDS4682

Cono diámetro menor: 1.078"
Cono diámetro mayor: 1.218"



FREIGHTLINER

OEM 14-19428-000
Brazo de dirección, para Cascadia

TTDS1011



GENÉRICO

Brazo de dirección para dolly

TTJ866



KENWORTH

OEM J866-001
Tanque de aceite para dirección hidráulica

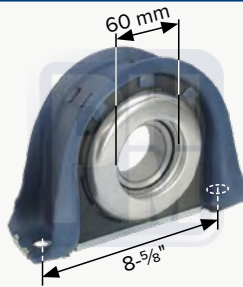
TTES2019



HINO

Kit de terminales derecha e izquierda, rosca 25mm

TTSC512



KENWORTH

OEM 210661-1X, 81-6010, 283071C93
Soporte flecha cardan

TTDS7510

Cono diámetro menor: 1.080"



KENWORTH / PETERBILT

OEM DS7510
Brazo de dirección, para modelos 567, 579 y 587

TTDSJ206067

Cono diámetro menor: 1.080"



KENWORTH / PETERBILT

OEM J20-6067
Brazo de dirección

TTDSMBZ01

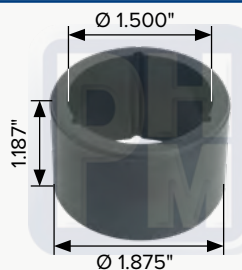
Cono diámetro menor: 0.967"



MERCEDES BENZ

Brazo de dirección

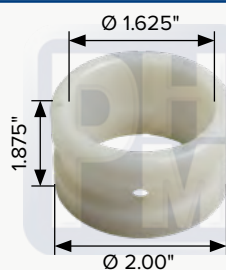
PHM 705512



KENWORTH

OEM: E5512
Buje para araña de frenado y gavlán

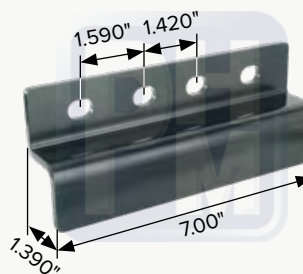
PHM 708412



KENWORTH

OEM: 1008412
Buje de nylon para araña de frenado y gavlán

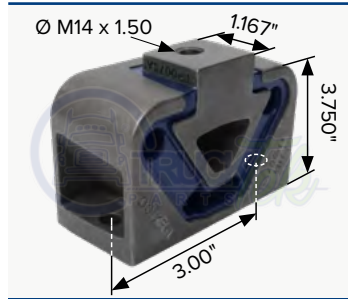
PHM 70196



GENÉRICO

Soporte de porta gavlán

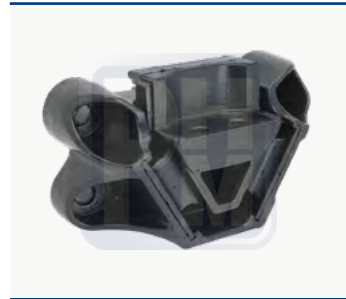
TTP0073



FOTON

OEM FM410102060AM0122
Soporte de motor

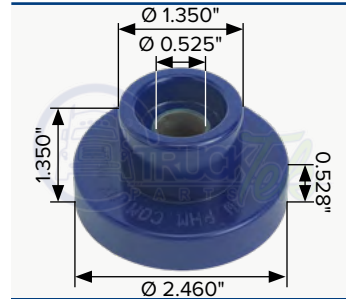
TTH4131



FREIGHTLINER

OEM 0134131000
Soporte de motor trasero para Detroit DD5

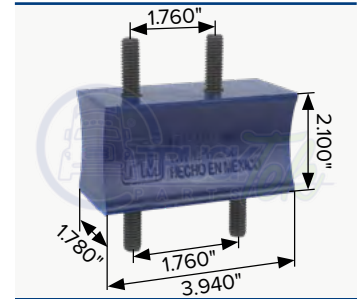
TTP4673



FREIGHTLINER

OEM 04-17003-000
Buje para montaje de escape

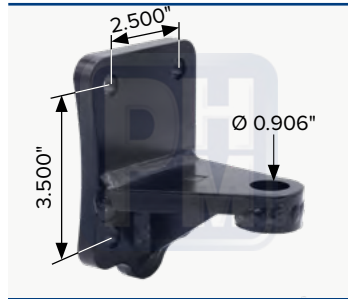
TTP0074



FREIGHTLINER

OEM 0519338000
Soporte de radiador

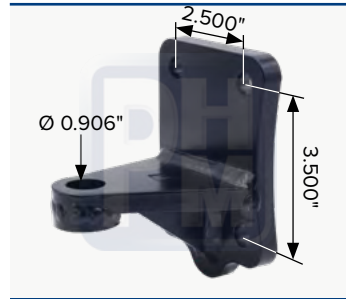
PHM 70126L



FREIGHTLINER

OEM 01-26318-004
Soporte trasero de motor, izquierdo

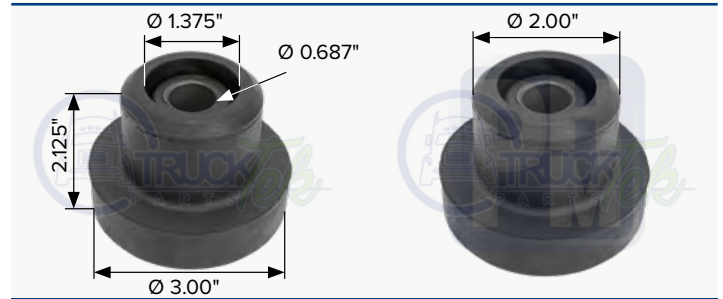
PHM 70126R



FREIGHTLINER

OEM 01-26318-005
Soporte trasero de motor, derecho

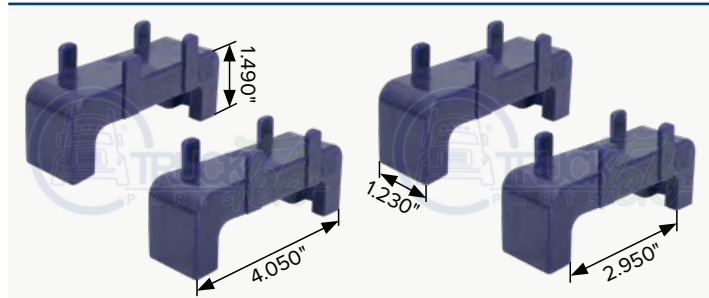
TTH20305



INTERNATIONAL

OEM 753997C93, J6210-41
Kit de 2 bujes soportes de motor para 9200, 9400 y PayStar, en Hule

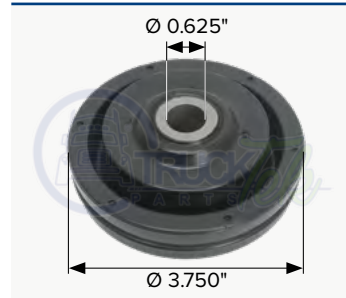
TTPK841C91



INTERNATIONAL

OEM 2590841C91
Kit de gomas aisladoras para marco de radiador

TTH203332



INTERNATIONAL

OEM 2602120C91
Buje soporte delantero de motor

TTP6047



KENWORTH

OEM F656060
Buje para tensor de radiador

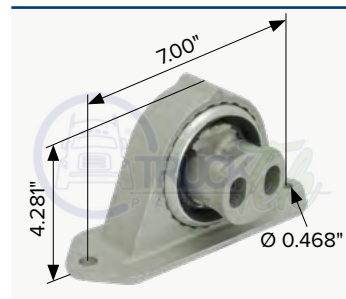
TTPK0092



KENWORTH

OEM K221394108
Kit de dos espaciadores de muelle de transmisión

TTH1700



KENWORTH

OEM A62-1060-700
Soporte aislador de montaje de radiador, para T680

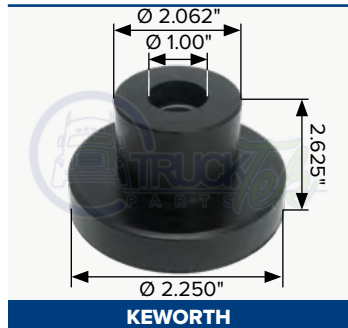
TTP9046



KENWORTH

OEM K26484
Buje para tensor de radiador en poliuretano

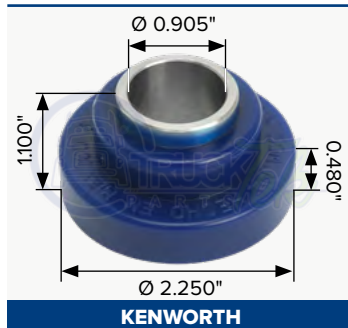
TTH17406



KEWORTH

OEM K066-229
Soporte delantero de motor, con base cónica

TTP1738



KENWORTH

OEM K066-269
Buje para montaje de soporte de transmisión

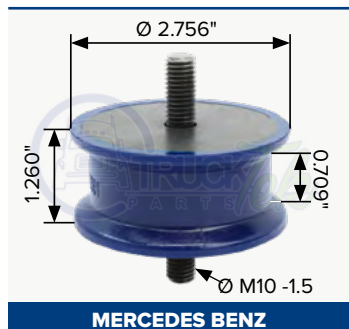
TTP9274



MACK

Soporte para radiador, en poliuretano

TTP0061



MERCEDES BENZ

OEM 3605040012
Soporte de radiador

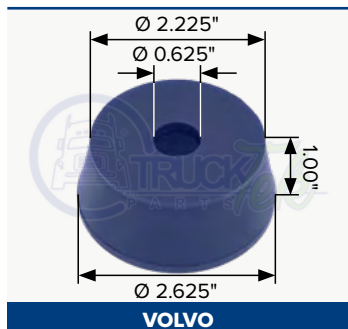
TTP0093



PETERBILT

OEM M13-6001
Kit de bujes y perno para montaje de escape superior

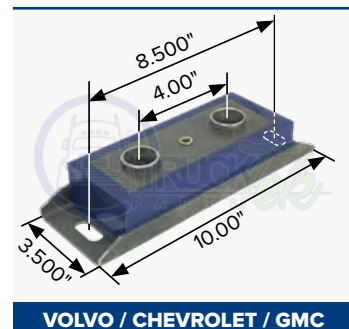
TTP0066



VOLVO

OEM 120053208
Buje soporte inferior de motor para Autocar

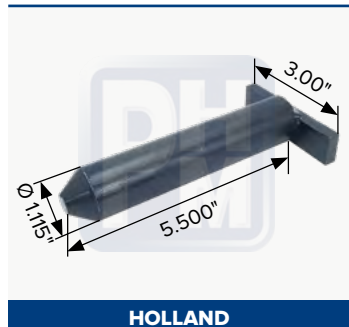
TTP0063



VOLVO / CHEVROLET / GMC

OEM 120053205
Soporte superior delantero para motor

PHM 35548



HOLLAND

OEM MC420079
Perno con tope para buje TTPFW005

TTPFW040



HOLLAND

OEM XA16049
Buje en Poliuretano

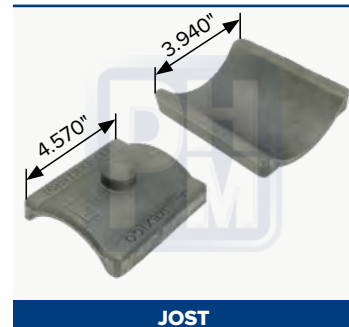
PHM D72862B



JOST

OEM SK310592
Anillo de desgaste

PHM 7RKPKT4



JOST

OEM SK7310595
Kit de dos piezas collarín de montaje

TTP0095



PREMIER

OEM 344A
Buje cónico para bisagra

PHM-4000
PERCHA

E M E X I C A C I A

U

R U D Z A

E

R

Z

D U R B I L I D A D

TTP7767

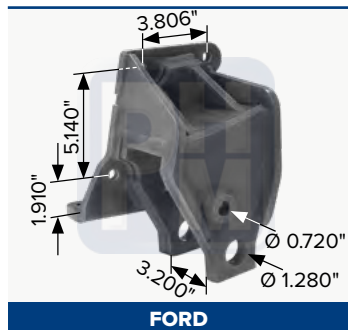


CHALMERS

OEM 800009

Buje de torsión

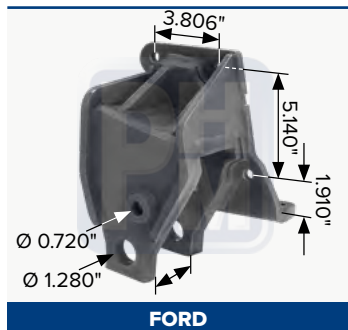
PHM 70186



FORD

Percha derecha delantera para suspensión trasera

PHM 70187



FORD

Percha izquierda delantera para suspensión trasera

PHM 39040

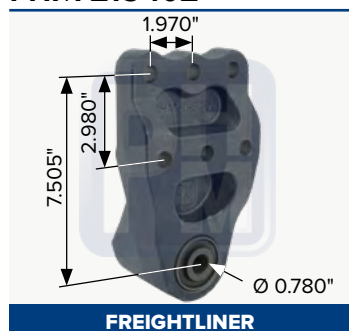


FOTON

OEM M4292170701A0

Perno de doble ranura

PHM 215402

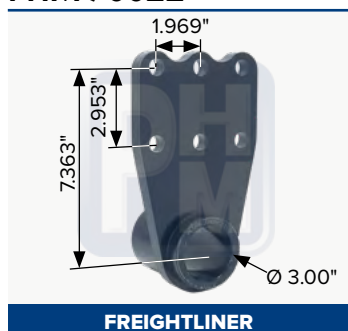


FREIGHTLINER

OEM A16-15402-000

Percha columpio con buje RB211

PHM 70022

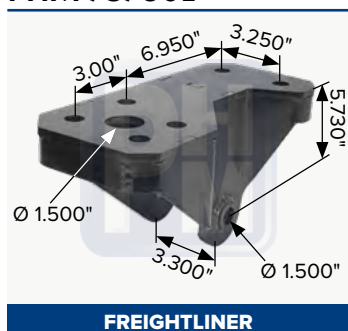


FREIGHTLINER

OEM A16-15402-000

Percha columpio fabricada en placa

PHM 75730L

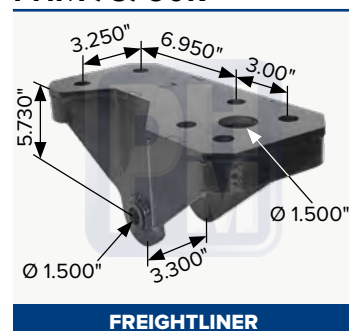


FREIGHTLINER

OEM 60573-001

Percha delantera izquierda para Airtek

PHM 75730R



FREIGHTLINER

OEM 60573-002

Percha delantera derecha para Airtek

PHM 19353

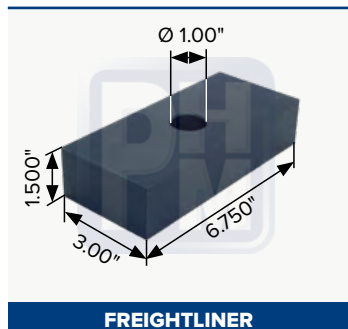


FREIGHTLINER

OEM 16-18353-000

Percha delantera para suspensión delantera

PHM 13384



FREIGHTLINER

OEM 1612562005

Separador de muelles

PHM 70135

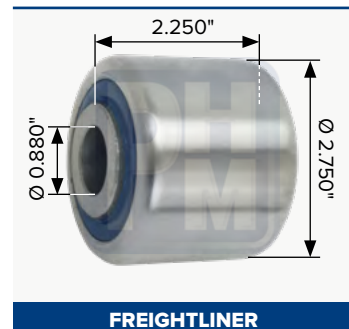


FREIGHTLINER

OEM 16-17010-002

Soporte de bolsa de aire

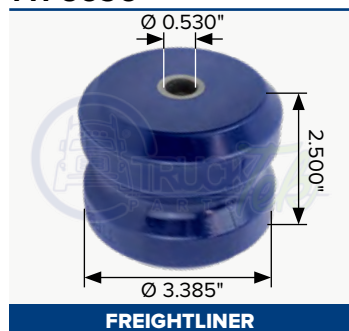
TTP0017



FREIGHTLINER

Buje para tensor fijo

TTP6858

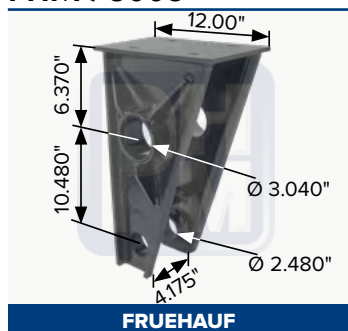


FREIGHTLINER

OEM 16-15868-000

Buje de rebote

PHM 78003

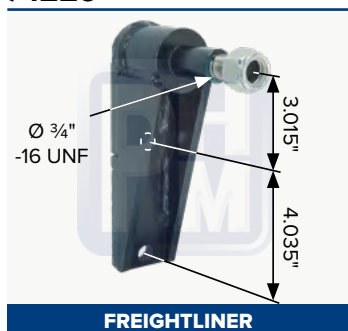


FRUEHAUF

OEM UXA000034

Percha central, LH o RH

71223

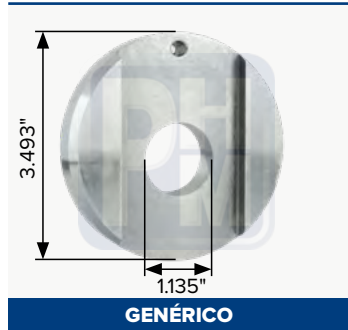


FREIGHTLINER

OEM 10-12233-000

Soporte superior de amortiguador

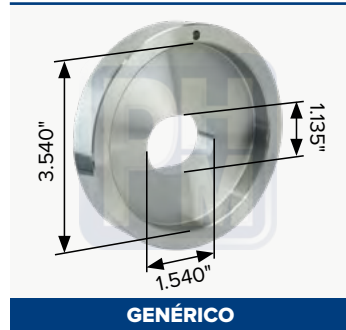
PHM 3RK006A



GENÉRICO

Rondana de alineación excéntrica

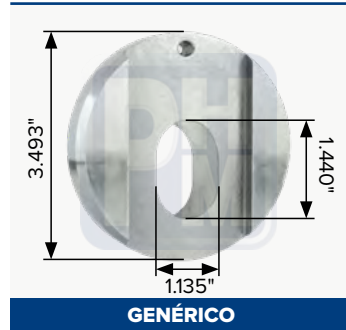
PHM 3RK006B



GENÉRICO

Rondana de alineación

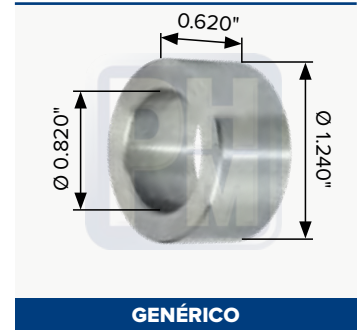
PHM 3RK006C



GENÉRICO

Rondana de alineación

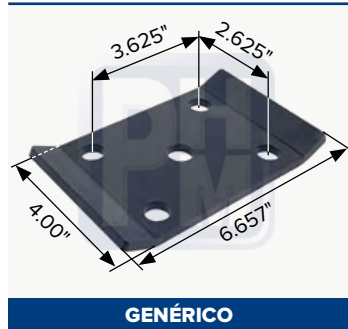
PHM 33790



GENÉRICO

Separador de amortiguador

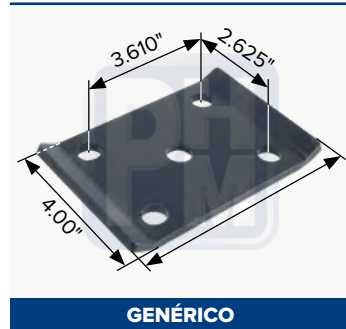
PHM 75004



GENÉRICO

Tapa de muelle para eje de remolque

PHM 75005



GENÉRICO

Tapa de muelle para eje de remolque

PHM 71346E



HENDRICKSON

Soporte lateral de pierna Haulmaax

PHM 71346C



HENDRICKSON

Soporte lateral de pierna Haulmaax

PHM 71345



HENDRICKSON

OEM 64846-001

Viga balanceadora de 54" para Haulmaax con soportes para amortiguadores

PHM 71348

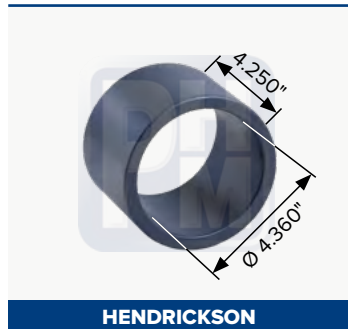


HENDRICKSON

OEM 06696-000

Viga balanceadora de 54" para HN Series

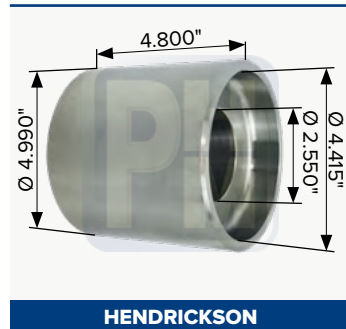
PHM 71347E



HENDRICKSON

Buje para reparación de laterales de pierna Haulmaax

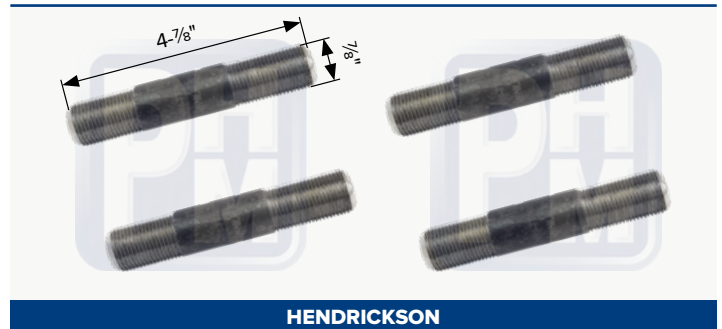
PHM 3H008



HENDRICKSON

Herramienta para instalar Bar-pin

TT506696KIT



HENDRICKSON

OEM 06696-000

Kit de 4 birlos de silla de 7/8 x 4-7/8, con tratamiento térmico

TTP0069

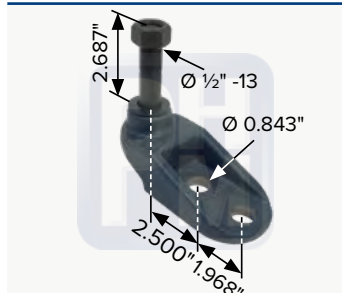


HENDRICKSON

OEM 8240-0000-560

Tensor tipo TRAXXROD con bujes de torsión, para PRIMAAX EX

PHM 25017E

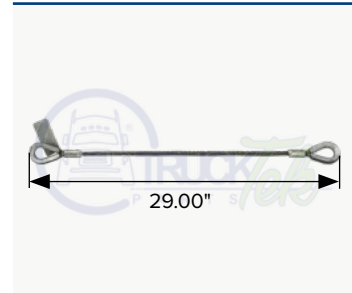


HENDRICKSON

OEM 768651

Soporte de amortiguador para suspensión HAS

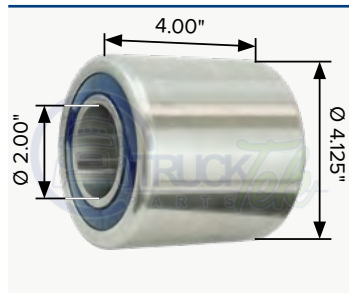
PHM 734017R



HENDRICKSON

Cable para juego de levante eje retractil, capacidad max. 1.37 TON

TTP1920

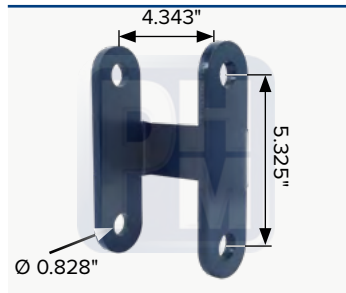


HENDRICKSON

OEM 19279-000

Buje vertical para suspensiones RS

78275

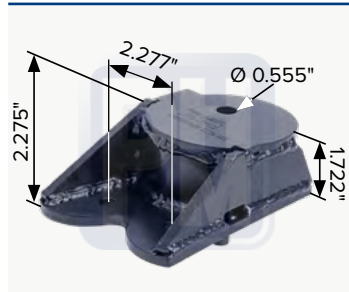


HENDRICKSON

OEM 78046-001

Albardón de muelle, tipo Aitek

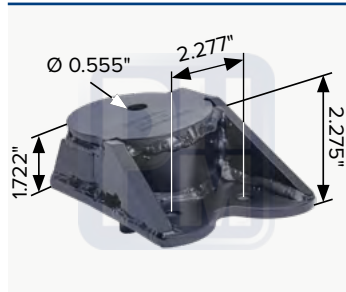
PHM 70097L



HENDRICKSON

Soporte izquierdo de bolsa de aire

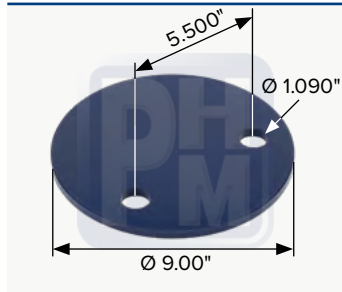
PHM 70097R



HENDRICKSON

Soporte derecho de bolsa de aire

PHM 7S27042



HENDRICKSON

OEM S-27042
Plato superior para bolsa de aire

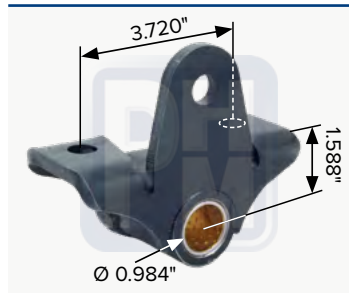
PHM 71R14039G



HENDRICKSON

OEM 1R14039
Bolsa de aire para HT300

PHM 70134

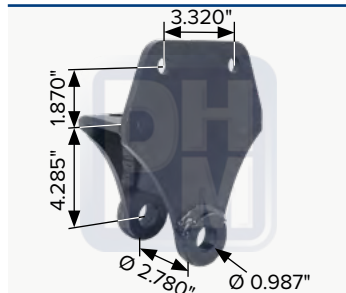


HINO

OEM 4841337160

Percha parte columpio para suspensión delantera, para Hino 300

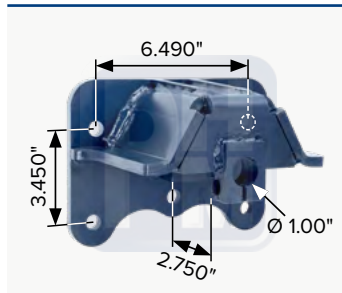
PHM 34952



HINO

Percha para suspensión trasera

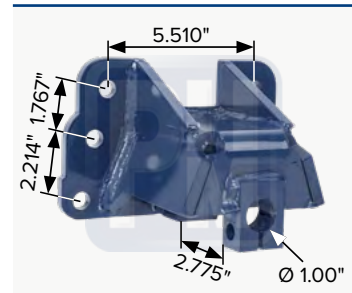
PHM 70197



HINO

OEM JD0985
Percha trasera para perno de 25 mm

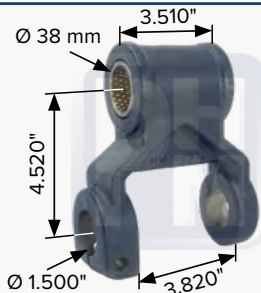
PHM 70198



HINO

OEM JD0370
Percha para perno de 25 mm

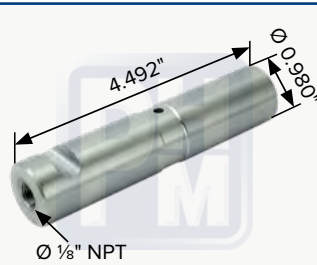
PHM 12912



HINO

OEM 2912KZ200-400
Columpio para perno PHM 39010

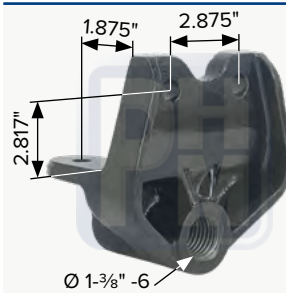
PHM 39011



HINO

OEM 484231890
Perno para muelle, para Hino 100

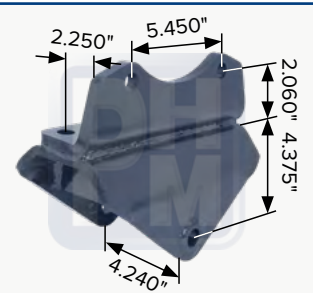
PHM 15053B



INTERNATIONAL

OEM 422701C1
Percha roscada trasera para suspensión delantera, tipo PayStar 5000

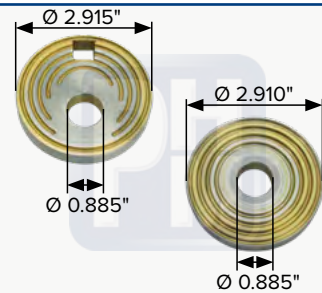
PHM 70184



INTERNATIONAL

OEM 3525662C1
Percha delantera para suspensión delantera

2K1TR34



INTERNATIONAL

OEM 64345000
Kit de rondanas de alineación de 0.455 de espesor

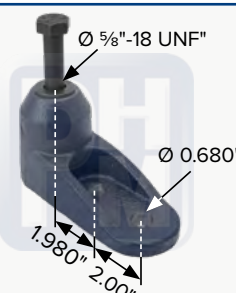
TTHRB253



INTERNATIONAL

OEM RB253
Buje de muelle

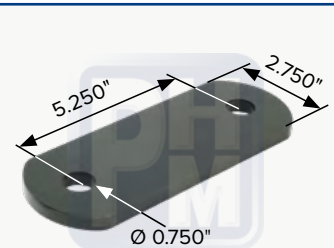
PHM 23199



INTERNATIONAL

OEM 3810906C1
Soporte de amortiguador superior delantero, para suspensión ProStar

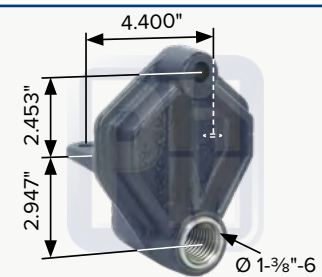
PHM 35525



INTERNATIONAL

Albardón para muelle

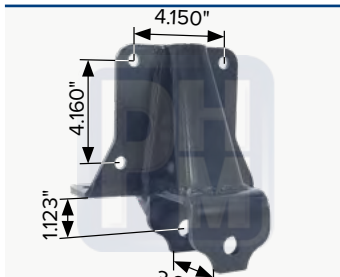
PHM 14024R



KENWORTH

OEM K056595, K056596
Percha columpio roscada

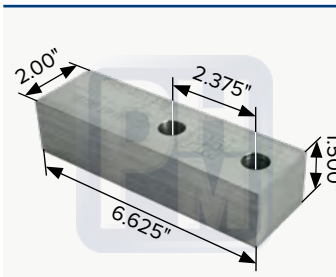
PHM 14156



KENWORTH

OEM 970341561
Percha delantera para suspensión trasera

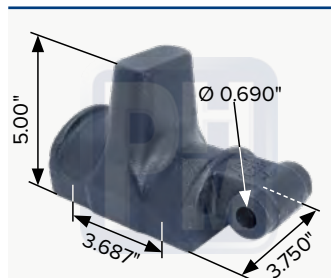
PHM 31397



KENWORTH

OEM K230-1396
Tope de suspensión trasera

PHM 1B6016



KENWORTH

OEM B63-6016
Sobre-muelle con soporte de amortiguador, para suspensión delantera

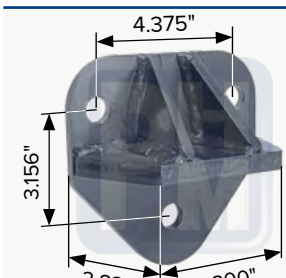
PHM 7B116018



KENWORTH

OEM B11-6018
Tope auxiliar de eje

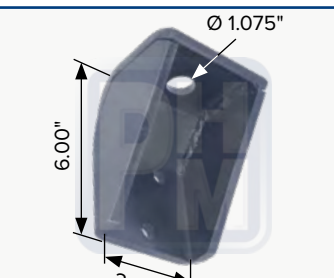
PHM 752865



KENWORTH

OEM 0152865
Tope de rebote para suspensiones Air Glide 400L

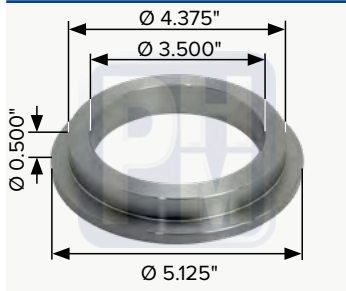
PHM 74501



KENWORTH / PETERBILT

OEM K325-501
Soporte de amortiguador

PHM 3W308



MACK

OEM 8QD254M
Rondana de compresión para chumacera

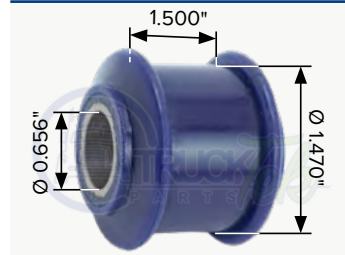
TTP9194



MACK

OEM 10QK365A, 25121508
Almohadilla espaciadora para muelle

TTP3167



MERCEDES BENZ

OEM A3183200073
Buje para barra estabilizadora

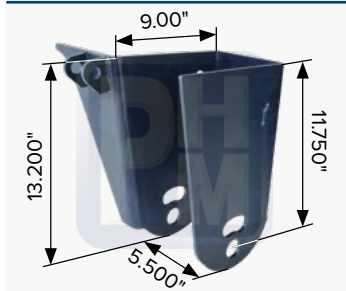
PHM 39039



MITSUBISHI

OEM MC420079
Perno para suspensión de muelle, tipo Fuso

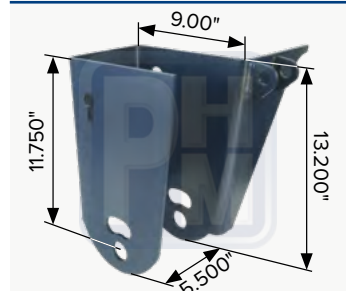
PHM 77730



NEWAY

OEM 9000118521
Percha para suspensión de aire, con soporte de amortiguador, derecha

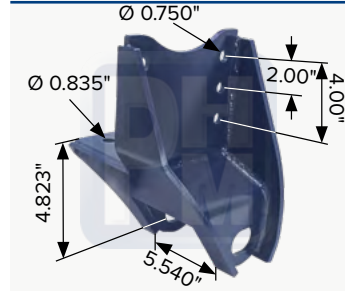
PHM 77731



NEWAY

OEM 9000118521
Percha para suspensión de aire, con soporte de amortiguador, izquierda

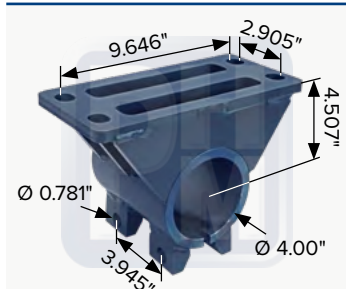
PHM 71852



NEWAY

OEM 9000118521
Percha delantera para suspensión trasera

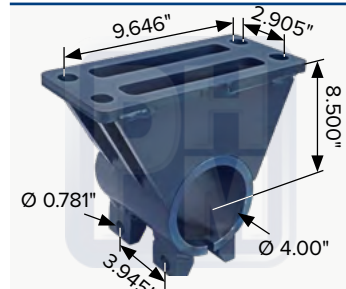
PHM 7ZF4543



NEWAY

OEM 91001055
Chumacera de 4", para remolque

PHM 7ZF4544



NEWAY

OEM 91001058
Chumacera de 4", para remolque

PHM 74435



NEWAY

OEM 9934-02
Asiento de eje redondo de 5.0"

PHM 74436



NEWAY

Asiento de eje redondo de 5.5"

TTP0064



NEWAY

OEM 90008226
Buje para suspensión de aire

TTP0097



NEWAY

OEM 91033821
Buje para muñón

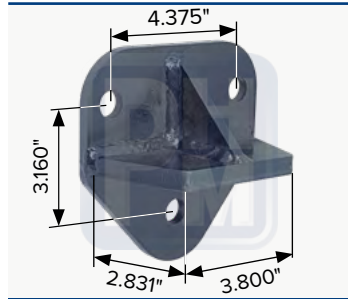
PHM 50607



NEWAY

OEM 93400607
Tuerca hexagonal pesada

PHM 747086

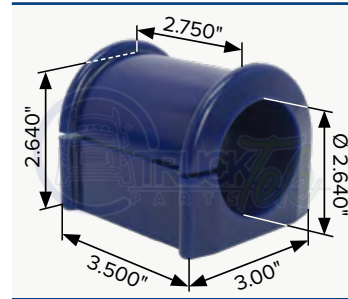


PETERBILT

OEM 0147086

Tope de rebote para 377

TTP0096

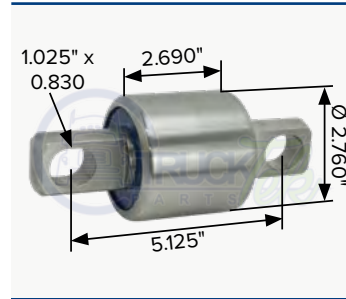


HOWO, SINOTRUCK

OEM 9100680067

Buje para barra estabilizadora

TTP0068

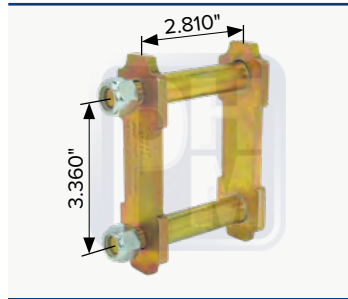


SCANIA

OEM 11551

Buje soporte de cabina

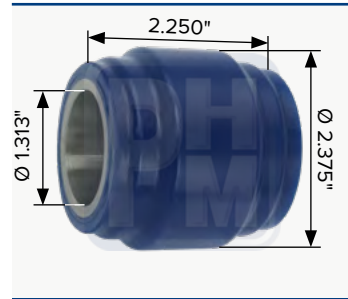
PHM 76017



TOYOTA

Columpio recto

TTP9003

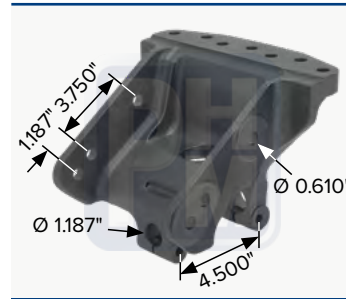


TRAILMOBILE

OEM 3-12-6, E640, 321294

Buje para tensor

PHM 93931

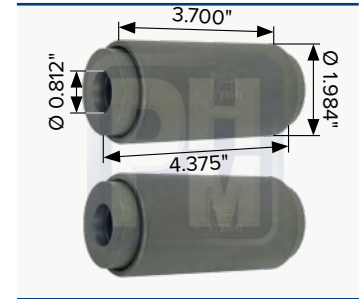


VOLVO

OEM 20583951

Percha delantera para suspensión delantera para FM12

TTH8841

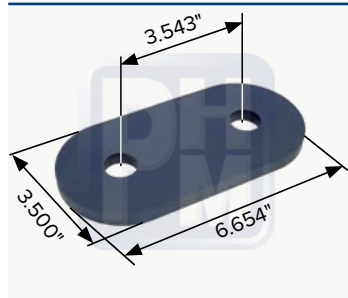


VOLVO

OEM 20925089

Kit de dos bujes para percha y muelle

PHM 35549

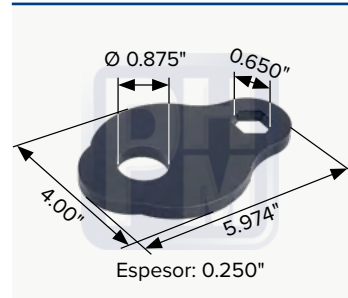


VOLVO

OEM 20925089

Eslabón para buje y muelle

PHM 71933

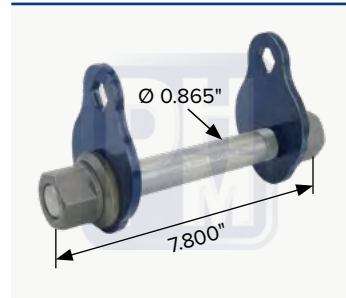


VOLVO

OEM 20551933

Arandela de pestaña

PHM 2KIT7814



VOLVO

OEM 20812234

Kit de tornillo y arandelas de pestaña para muelle

PHM 22238525

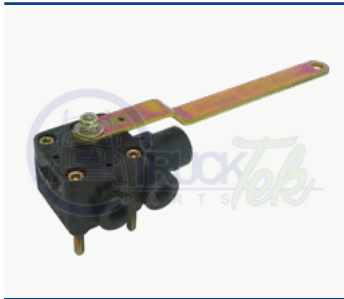


VOLVO

OEM 20382314

Tensor en "V"

T1614318000



FREIGHTLINER

OEM 16-14318-000
Válvula de control de altura

TA1874707000



FREIGHTLINER

OEM A18-74707-000
Válvula de control de altura

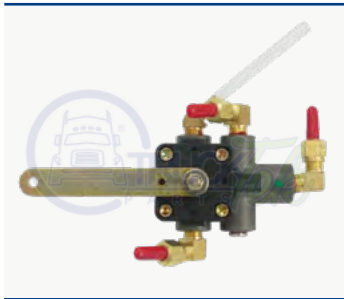
TAKH1813



HENDRICKSON

OEM AKH-181-3
Válvula de control de altura

TVS337053



HENDRICKSON

OEM C-33705-3
Válvula de control de altura

TVS337043



HENDRICKSON

OEM C-33704-3
Válvula de control de altura

THDR059427102



HENDRICKSON

OEM 59427-102
Válvula de control de altura

PHM H00650LD



KENWORTH / PETERBILT

OEM 13612211, H00650LD
Válvula niveladora Hadley para control de altura (HCV), para cabina

PHM H7582OE



PETERBILT

OEM 13622282
Válvula niveladora Hadley para control de altura (HCV)

PHM 7JC305



Abrazadera de tipo cincho, escalonada de 5.00"

PHM 7JC304



Abrazadera de tipo cincho, escalonada de 4.00"

PHM 7JL1856



Abrazadera americana de tipo cincho, escalonada de 5.00"

PHM 7JL1789



Abrazadera americana de tipo cincho, escalonada de 4.00"

PHM 7JC302



Abrazadera de tipo cincho, lisa de 5.00"

PHM 7JC303



Abrazadera de tipo cincho, lisa de 4.00"

PHM 7JL0256



Abrazadera americana de tipo cincho, lisa de 5.00"

PHM 7JL2712



Abrazadera americana de tipo cincho, lisa de 4.00"

PHM 7JL0219



Abrazadera americana de tipo cincho, lisa de 3-1/2"

PHM 7JR179



Abrazadera para manguera, de 2.00"

PHM 7JR180



Abrazadera para manguera, de 3-1/2"

PHM 7JR181



Abrazadera para manguera, de 4.00"

PHM 7JR182R



Abrazadera para manguera, de 4-1/4"

PHM 7JR183



Abrazadera para manguera, de 5.00"

PHM 7JR185



Abrazadera para manguera, de 5-1/2"

PHM 7JR187



Abrazadera para manguera, de 2-3/4"

PHM 7JR188



Abrazadera para manguera, de 2-1/2"

PHM 7JR189



Abrazadera para manguera, de 3.00"

PHM 7JR190



Abrazadera para manguera, de 4-1/2"

PHM 7JR195



Abrazadera para manguera, de 3-1/4"

PHM 7JR197



Abrazadera para manguera, de 2-1/4"

PHM 7JR201



Abrazadera para manguera, de 3-3/4"

PHM 7JE400



Abrazadera tipo yugo, de 4.00

PHM 7JE500



Abrazadera tipo yugo, de 5.00

PHM 7JD120



Abrazadera tipo turbo, de 3-1/2" para Dina

PHM 7JD122



Abrazadera tipo turbo, de 4.00" para Dina

PHM 7JG097



Abrazadera tipo turbo, de 4-1/2" para GMC

PHM 7JG100



Abrazadera tipo turbo, de 4.00" para GMC

PHM 7JM165



Abrazadera tipo turbo, de 2-3/4" para Cummins

PHM 7JM166



Abrazadera tipo turbo, de 3.00" para Cummins

PHM 7JT160



Abrazadera tipo turbo, de 5.00" para Cummins

PHM 7JT600



Abrazadera tipo turbo, de 6.00" para Cummins

SNR010199



CUMMINS
OEM 4025130, 3408551
Sensor de presión de combustible

SNR020022



FREIGHTLINER
OEM FSC-1749-2134
Switch indicador de baja presión de aire

SNR020037



CUMMINS
OEM 4921517, 6219-81-1961, 87568842
Sensor de presión de aceite de motor

SNR020038



CATERPILLAR
OEM 224-4536, 194-6726
Sensor de presión del inyector

SNR020044



CUMMINS
OEM 4921477
Sensor de presión y temperatura de aceite de motor

SNR020047



CUMMINS
OEM 4921475
Sensor de presión y temperatura de aceite de motor

SNR020048



CUMMINS
OEM 4921519
Sensor de presión de combustible

SNR020049



CUMMINS
OEM 4921501, 3084521
Sensor de presión de combustible

SNR020050



CUMMINS
OEM 4921493, 3330141, 3330142
Sensor de presión de aceite

SNR020053



CUMMINS
OEM 4921473, 3417183
Sensor de presión y temperatura de aceite de motor

SNR020055



CUMMINS
OEM 4921487, 3083716, 3080406
Sensor de presión de aceite

SNR020056



CUMMINS
OEM 4921497, 3348748
Sensor de presión turbo-boost MAP

SNR020059



CUMMINS
OEM 4921511, 4088390, 5012991AB
Sensor de presión de aceite

SNR020061



DETROIT
OEM A0071530828, A0041534928, A0111539228
Sensor de presión de aceite

SNR020067



CATERPILLAR
OEM 161-1705
Sensor de presión de aceite

SNR020098



FORD / INTERNATIONAL
OEM 8C3Z-9F479-A, CX2161, 1846481C92, 10000-60273
Sensor de presión MAP

SNR020099



FORD / INTERNATIONAL

OEM 4C4Z6-C624A-A,
1807369C2, 994-577

Sensor de presión de aceite

SNR020104



CUMMINS

OEM 4928593

Sensor de presión del colector de admisión de aire

SNR020140



VOLVO / MACK

OEM 64MT2114, 20706315

Sensor de presión de aceite

SNR020211



DETROIT

OEM 23532797, 23511176

Sensor de presión de aceite

SNR020239



JHON DEERE

OEM RE542461, DZ111915

Sensor de presión del colector de escape

SNR020250



DETROIT

OEM 23527829

Sensor turbo-boost de presión de aire

SNR020251



DETROIT

OEM 23527828

Sensor de presión de aceite

SNR020252



DETROIT

OEM 23535663

Sensor turbo-boost de presión de aire

SNR020473



FREIGHTLINER / INTERNATIONAL

OEM FSC-1749-9128, 2035007C1

Interruptor de presión para luz de freno

SNR020743



FREIGHTLINER / VOLVO

OEM FSC-1749-1121, 1MR2413A

Switch indicador de baja presión de aire

SNR020744



FREIGHTLINER / VOLVO

OEM FSC-1749-1907, 85103439

Switch indicador de baja presión de aire

SNR030001



CUMMINS

OEM 4928594, 4921746

Sensor de presión de gases (EGR)

SNR030002



FORD / INTERNATIONAL

OEM 1840078C1, 1C3Z-9J460-AA

Sensor de contra-presión de escape

SNR030004



INTERNATIONAL

OEM 1845536C91

Sensor de inyección de presión de combustible

SNR030019



INTERNATIONAL

OEM 1830669C92, 1833031C1

Sensor de inyección de presión de combustible

SNR030020



FORD / INTERNATIONAL

OEM F6TZ-9F838-A, 1807329C92

Sensor de inyección de presión de combustible

SNR030021



INTERNATIONAL
OEM 1834538C91, 1839412C91
Sensor de presión de aceite

SNR080009



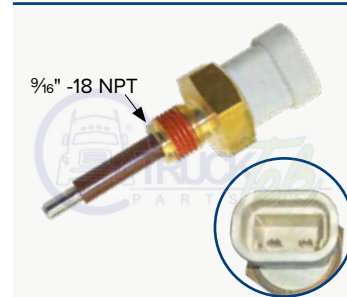
FREIGHTLINER
OEM 06-62384-002
Sensor de nivel de depósito de refrigerante

SNR080013



DETROIT
OEM 23520380, 23526905
Sensor de nivel de depósito de refrigerante

SNR080014



DETROIT
OEM 23522855, 23526907
Sensor de nivel de depósito de refrigerante

SNR080017



CUMMINS / INTERNATIONAL
OEM 4903489, 1673785C92, RGT85927-C1
Sensor de nivel de depósito de refrigerante

SNR080033



INTERNATIONAL
OEM 3572012C1, 57755615, 2017936C1
Sensor de nivel de depósito de refrigerante

SNR100020



INTERNATIONAL / VOLVO
OEM 2587164C92, 85101350, 131973, 8C40-9F832-BA
Sensor de pedal de aceleración

SNR120153



INTERNATIONAL
OEM 1824982C91, 1841217C91
Sensor de inyección de presión de combustible, para sistemas (HEUI)

SNR140075



DETROIT
OEM 23514708
Sensor de temperatura de refrigerante

SNR140099



CUMMINS
OEM 3085185
Sensor de temperatura de aire refrigerante

SNR140103



DETROIT
OEM 23515251
Sensor de temperatura de refrigerante

SNR140111



DETROIT
OEM 23518092
Sensor de temperatura de aceite o refrigerante

SNR140120



DETROIT
OEM 23527830
Sensor de temperatura de aceite o refrigerante

SNR140135



CUMMINS
OEM 3865312, 3613819
Sensor de temperatura de aceite o refrigerante

SNR140138



DETROIT
OEM 23515250
Sensor de temperatura de aire refrigerante

SNR140144



CUMMINS
OEM 4954905, 6261-81-6900
Sensor de temperatura de refrigerante

SNR140153



DETROIT

OEM 23527831

Sensor de temperatura de aire

SNR140246



DETROIT

OEM A0041534228, A0041534328

Sensor de temperatura de aceite o refrigerante

SNR140291



FORD / INTERNATIONAL

OEM 3C3Z10884AA, 1836567C91
Sensor de temperatura de aceite o combustible, para sistemas (HEUI)

SNR150102



DETROIT

OEM 16070629, 23528418
Sensor de presión turbo-boost MAP

SNR150133



CUMMINS

OEM 2897334, 2872784

Sensor de presión y temperatura de aire

SNR150148



CUMMINS

OEM 4076493, 6755-81-1900

Sensor de presión ambiental para control de aire en el motor

SNR150274



DETROIT

OEM 23522322

Sensor turbo-boost de presión de aire

SNR200006



DETROIT

OEM 8929387, 08929387
Sensor posición de árbol de levas

SNR200007



DETROIT

OEM 8929388, A9042031202
Sensor de posición de cigüeñal

SNR200013



CUMMINS

OEM 6754-81-9200, 2872277, 5179099-AB

Sensor de posición de cigüeñal

SNR200105



CUMMINS

OEM 5491994, 4921599
Sensor posición de árbol de levas

SNR200106



CUMMINS

OEM 4921601, 3941966, 5491995
Sensor posición de árbol de levas

SNR200126



FORD / INTERNATIONAL

OEM 3C3Z-6C315-AA, 1828345C91, DY985

Sensor de posición de cigüeñal

SNR200127



FORD / INTERNATIONAL

OEM 3C3Z-12K073-AA, 1835985C92

Sensor posición de árbol de levas

SNR200130



INTERNATIONAL / VOLVO

OEM 1885812C91, 433-1885781C91

Sensor de posición de cigüeñal

SNR200139



DETROIT

OEM 23527339
Sensor posición de árbol de levas

SNR200155



CUMMINS

OEM 3408503, 4984223,
2872362

Sensor posición de árbol de levas

SNR200316



INTERNATIONAL

OEM 3528003C1

Sensor de velocímetro

SNR200330



**CUMMINS / INTERNATIONAL
FREIGHTLINER / VOLVO**

OEM 3078152, 1658556C91...
Sensor dual de velocímetro

SNR200332



DETROIT

OEM 23527338

Sensor de posición de cigüeñal

SNR200372



INTERNATIONAL / EATON

OEM K4148, K3231

Sensor de velocidad de transmisión

GARANTÍA

PARTES HERRAMIENTAS Y MAQUINADOS, S.A. DE C.V. garantiza todos sus productos (Partes de Repuesto PHM®) contra cualquier defecto de fabricación en sus materiales y mano de obra, siempre y cuando se cumplan con las especificaciones de aplicación, uso e instalación.

La responsabilidad de PHM® en esta garantía está limitada al reemplazo de las partes encontradas defectuosas, mismas que deberán ser enviadas (flete prepagado) a nuestro domicilio para su inspección por el departamento técnico de PHM para determinar y evaluar la procedencia o no de la garantía.

La responsabilidad de PHM®, queda limitada a lo expresamente especificado en esta garantía y no incluye daño directo, indirectos o consecuenciales.

RECTIFICACIÓN

Los nombres y números de referencia de fabricantes de este catálogo son únicamente para ayuda en la identificación de los productos y en ningún momento implica que los productos son de dichos fabricantes.

Las dimensiones del producto son las comerciales y pueden variar ligeramente con las reales.

Aunque se ha tenido especial cuidado con la veracidad de los datos de este catálogo PHM® no asume ninguna responsabilidad por errores u omisiones



TECNOLOGÍA DE VANGUARDIA








Datos de contacto

- | | |
|--|--|
|  33 1254 7813 |  33 3145 1011 |
|  33 1461 0175 |  33 3145 1884 |
|  33 2184 3148 |  33 3145 1876 |
|  33 2615 1393 | |
|  33 1263 5401 | |

 ventas@phm.com.mx

 contacto@phm.com.mx

 <http://phm.com.mx>

 Partes Herramientas y
 Maquinados, S.A. de C.V.
 Calle 28 #2774, Zona Industrial,
 C.P. 44940
 Guadalajara, Jalisco, México